



СИСТЕМА КАЧЕСТВА ДСТУ ISO 9001- Сертификат № UA.2.037.357

Руководство по эксплуатации

Настоящее руководство по эксплуатации распространяется на цифровой телефонный аппарат «Дельта-207ТМ».

1 НАЗНАЧЕНИЕ ИЗДЕЛИЯ

Цифровой телефонный аппарат «Дельта–207ТМ» 2-го класса сложности предназначен для работы в качестве монтерского телефонного аппарата совместно с цифровой телефонной станцией системы С-32.

ЦТА подключается к цифровой абонентской линии, в которой поддерживается постоянное напряжение 15 ± 2 В.

Информация по цифровой абонентской линии передается в виде импульсов, которые накладываются на напряжение питания (см. рисунок 1). При этом полярность принимаемых аппаратом импульсов совпадает с полярностью питающего напряжения, а полярность передаваемых ЦТА импульсов – противоположна ему.

Внимание! Не допускается подключение аппарата к абонентским линиям АТС других типов из-за их электрической и логической несовместимости.

Не допускается параллельное подключение к одной абонентской линии двух и более аппаратов.

При покупке аппарата требуйте простановки в гарантийном и отрывном талонах штампа торгующей организации и даты его продажи, проверки комплектности и работоспособности, целостности пломбы.

2 ОСНОВНЫЕ ТЕХНИЧЕСКИЕ И ЭКСПЛУАТАЦИОННЫЕ ДАННЫЕ

Цифровой телефонный аппарат «Дельта-207ТМ» обеспечивает:

- переключение вызывного акустического сигнала на световой сигнал;
- набор номера вызываемого абонента и кодов дополнительных видов обслуживания с помощью кнопочного номеронабирателя*;
- звуковое подтверждение нажатия клавиш;
- отключение микрофона;
- тестирование цифровой абонентской линии.

Диапазон рабочих температур от плюс 1 до плюс 40° С;

Масса телефонного аппарата, не более 0,4кг.

* – Наличие и набор кодов дополнительных видов обслуживания определяется характеристиками ЭАТС

3 ЭКСПЛУАТАЦИОННЫЕ ОГРАНИЧЕНИЯ

Не допускается эксплуатация аппарата, находящегося в зоне действия интенсивных источников теплового излучения и приводящих к его нагреву выше +50° С.

Не допускается попадание на корпус телефонного аппарата органических растворителей во избежание повреждения их поверхности.

Не допускается попадание через отверстия в корпусе телефонного аппарата мелких, твердых предметов.

4 ПОДГОТОВКА ИЗДЕЛИЯ К ИСПОЛЬЗОВАНИЮ

Подготовка телефонного аппарата к использованию заключается в следующем: с помощью зажимов типа «крокодил» или тестового шнура подключите аппарат к телефонной абонентской линии. После подключения к линии аппарат будет находиться в состоянии “трубка снята”.

5 ИСПОЛЬЗОВАНИЕ ИЗДЕЛИЯ

☎ Чтобы позвонить абоненту, «снимите трубку» кратковременно нажав клавишу **FLASH** и наберите номер абонента.

Примечание – Для уверенности в том, что команда, задаваемая Вами, отрабатывается, нажатие клавиш набора номера сопровождается звуковым сигналом.

☎ Чтобы «уложить трубку», кратковременно нажмите клавишу **FLASH**, при этом прозвучит короткий сигнал.

☎ Для отключения микрофона во время разговора нажмите клавишу **PAUSE** и удерживайте ее, абонент с которым Вы разговаривали, не будет слышать вашего разговора.

☎ Переключатель на лицевой крышке трубки служит для переключения вызывного сигнала.

В положении **T** переключателя, вызывным сигналом будет мигание индикаторов на лицевой и обратной крышках трубки.

В положении **P** переключателя, вызывным сигналом будет звуковой сигнал.

*Примечание - В данной модели клавиша **REDIAL** не используется.*

6 ТЕХНИЧЕСКОЕ ОБСЛУЖИВАНИЕ ИЗДЕЛИЯ

✓ Аппарат оберегайте от ударов и сырости, не допускайте резкого и чрезмерного натяжения шнуров.

✓ При загрязнении поверхности корпуса телефонного аппарата протрите ее сухой, мягкой хлопчатобумажной тканью.

✓ Во избежание изменения цвета корпуса телефонного аппарата не допускайте попадания на него прямых солнечных лучей.

✓ После переноса аппарата из среды охлажденного воздуха в теплое помещение выдержите его перед подключением в этом помещении не менее 2-х часов, не извлекая его из упаковки.

Действителен по заполнении

Характер неисправности _____

Метод устранения _____

Дата ремонта _____

Ф.И.О. и подпись лица,
проводившего ремонт _____

Ф.И.О. и подпись владельца,
подтверждающего ремонт _____

Идентификационный номер _____

Расчетный кассовый чек _____

Действителен по заполнении

Характер неисправности _____

Метод устранения _____

Дата ремонта _____

Ф.И.О. и подпись лица,
проводившего ремонт _____

Ф.И.О. и подпись владельца,
подтверждающего ремонт _____

Идентификационный номер _____

Расчетный кассовый чек _____

Действителен по заполнении

Характер неисправности _____

Метод устранения _____

Дата ремонта _____

Ф.И.О. и подпись лица,
проводившего ремонт _____

Ф.И.О. и подпись владельца,
подтверждающего ремонт _____

Идентификационный номер _____

Расчетный кассовый чек _____

7 РЕЖИМ ТЕСТИРОВАНИЯ ЦИФРОВОЙ АБОНЕНТСКОЙ ЛИНИИ

☎ Переведите аппарат в режим «трубка уложена».

☎ Для начала тестирования цифровой абонентской линии, нажмите на клавишу **FLASH** и удерживайте ее пока не прозвучат 2 коротких сигнала, которые указывают на окончание тестирования постоянного напряжения цифровой абонентской линии;

☎ Отсутствие свечения индикатора после двойного сигнала указывает, что дистанционное линейное питание в цифровой абонентской линии менее 13,3 В.

Примечание - Заниженное дистанционное питание приводит:

- ✓ к повышению потребления тока телефоном в разговорном режиме;
- ✓ к снижению уровня вызывного акустического сигнала;
- ✓ при кратковременном отключении линейного питания телефон может не войти в рабочее состояние (абонент будет недоступен).

☎ Кратковременно нажмите на клавишу **FLASH**, начнется тестирование длительности входных импульсов. По акустическим сигналам, которые прозвучат в конце тестирования, можно судить о длительности импульсов:

- прозвучал один короткий сигнал, и аппарат автоматически вошел в состояние «трубка уложена» - длительность принимаемых импульсов соответствует требованиям к сигналам цифровой абонентской линии для системы С-32 (длительность импульса приема логического «0» должна быть в пределах $2+ - 0,3$ мкс);

- звучит двухчастотный сигнал - длительность импульсов логического «0» более 2,5 мкс;

- звучит одночастотный сигнал - длительность импульса логического «0» менее 1,7 мкс. Для выключения сигнала нажмите на клавишу **FLASH**.

Примечание - Завышенная или заниженная длительность входных импульсов приводит:

- ✓ к искажению звуковых сигналов (слышны треск и шорох);
- ✓ к сбою прохождения вызывного сигнала.

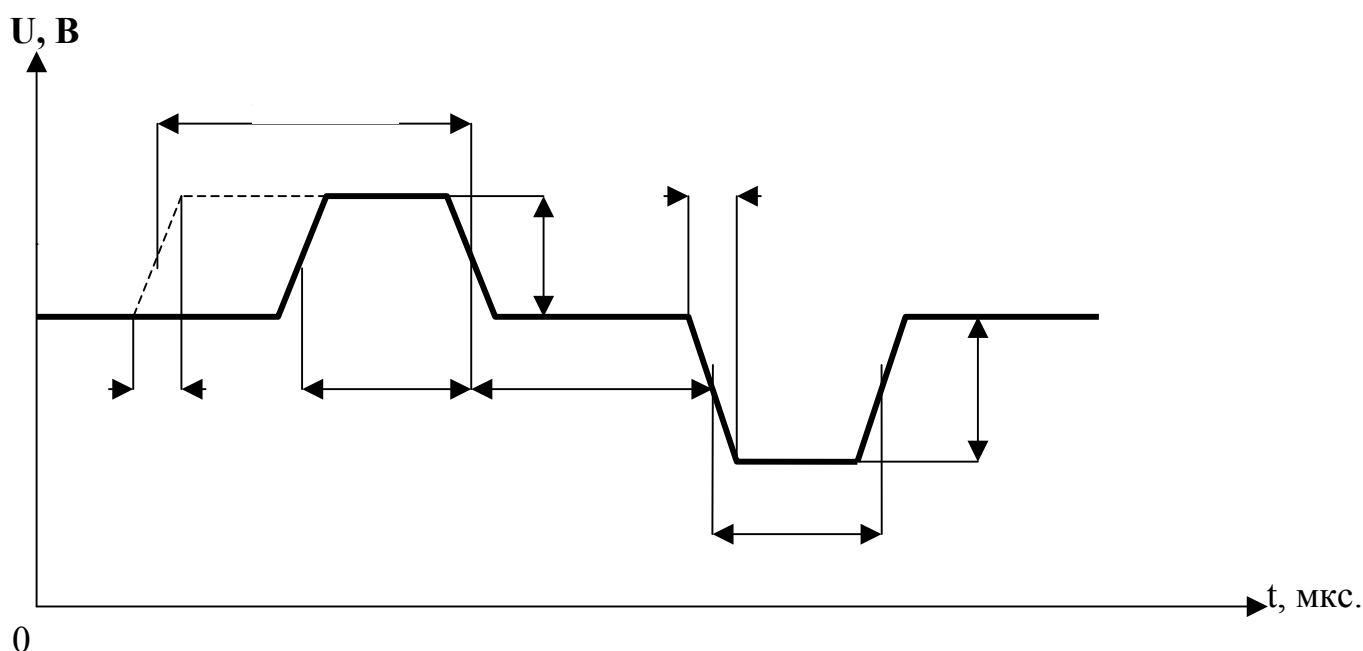


Рисунок 1

Примечания. 1 Пунктиром обозначена длительность импульсов соответствующая логической «1».

2 Длительность импульсов, измеряется на уровне 0,5 от амплитуды.

8 КОМПЛЕКТНОСТЬ

Цифровой телефонный аппарат	- 1 шт.;
Руководство по эксплуатации	- 1 шт.;
Зажим типа «крокодил»	- 2 шт.;
Шнур тестовый	- 1 шт.

9 ГАРАНТИИ ИЗГОТОВИТЕЛЯ

✓ Изготовитель гарантирует соответствие цифрового телефонного аппарата «Дельта-207ТМ» требованиям ТУ У 21851883.010-99 при соблюдении потребителем правил эксплуатации, изложенных в настоящем руководстве.

✓ Гарантийный срок эксплуатации аппарата составляет 24 месяца со дня продажи.

✓ Без предъявления гарантийного и отрывного талонов на телефонный аппарат претензии к качеству его работы не принимаются и гарантийный ремонт не производится.

✓ При нарушении контрольной пломбы, установленной на корпусе аппарата, при наличии механических повреждений на нем и шнурах и при нарушениях правил эксплуатации, изложенных в настоящем руководстве, телефонный аппарат снимается с гарантии и ремонт производится за счет потребителя.

Адрес изготовителя: 49055 г. Днепропетровск, ул. Строителей 34, ЗАО «МИТЕЛ».

10 СВИДЕТЕЛЬСТВО О ПРИЕМКЕ

<u>Цифровой телефонный аппарат</u>	<u>«Дельта-207 ТМ»</u>	<table border="1"><tr><td> </td><td> </td><td> </td><td> </td><td> </td><td> </td></tr></table>						
<i>наименование изделия</i>	<i>обозначение</i>	<i>заводской номер</i>						

изготовлен и принят в соответствие с обязательными требованиями государственных стандартов, соответствует ТУ У 21851883.010-99 и признан годным для эксплуатации.

Начальник ОТК

МП (штамп ОТК)	_____	_____
	<i>личная подпись</i>	<i>расшифровка подписи</i>

месяц, год

Корешок отрывного талона на гарантийный ремонт

Исполнитель

Изъят

ЗАО "МИТЕЛ"

Действителен по заполнении

ОТРЫВНОЙ ТАЛОН НА ГАРАНТИЙНЫЙ РЕМОНТ

Цифровой телефонный аппарат "Дельта-207ТМ" № _____

Дата выпуска _____

Представитель предприятия-изготовителя _____

Адрес: Украина, 49055,
г. Днепропетровск, ул. Строителей, 34

Заполняет торговое предприятие

Дата продажи _____ Продавец _____
(Подпись)

Штамп магазина

Корешок отрывного талона на гарантийный ремонт

Исполнитель

Изъят

ЗАО "МИТЕЛ"

Действителен по заполнении

ОТРЫВНОЙ ТАЛОН НА ГАРАНТИЙНЫЙ РЕМОНТ

Цифровой телефонный аппарат "Дельта-207ТМ" № _____

Дата выпуска _____

Представитель предприятия-изготовителя _____

Адрес: Украина, 49055,
г. Днепропетровск, ул. Строителей, 34

Заполняет торговое предприятие

Дата продажи _____ Продавец _____
(Подпись)

Штамп магазина

ЗАО "МИТЕЛ"

Действителен по заполнении

ГАРАНТИЙНЫЙ ТАЛОН

Цифровой телефонный аппарат "Дельта-207ТМ" № _____

Дата выпуска _____

Представитель ОТК предприятия-изготовителя _____

Адрес: Украина, 49055, г. Днепропетровск,
ул. Строителей, 34

Заполняет торговое предприятие

Дата продажи _____ Продавец _____

Штамп магазина

Корешок отрывного талона на гарантийный

ремонт

Исполнитель _____

Изъят _____

ЗАО "МИТЕЛ"

Действителен по заполнении

ОТРЫВНОЙ ТАЛОН НА ГАРАНТИЙНЫЙ РЕМОНТ

Цифровой телефонный аппарат "Дельта-207ТМ" № _____

Дата выпуска _____

Представитель предприятия-изготовителя _____

Адрес: Украина, 49055,
г. Днепропетровск, ул. Строителей, 34

Заполняет торговое предприятие

Дата продажи _____ Продавец _____

(Подпись)

Штамп магазина